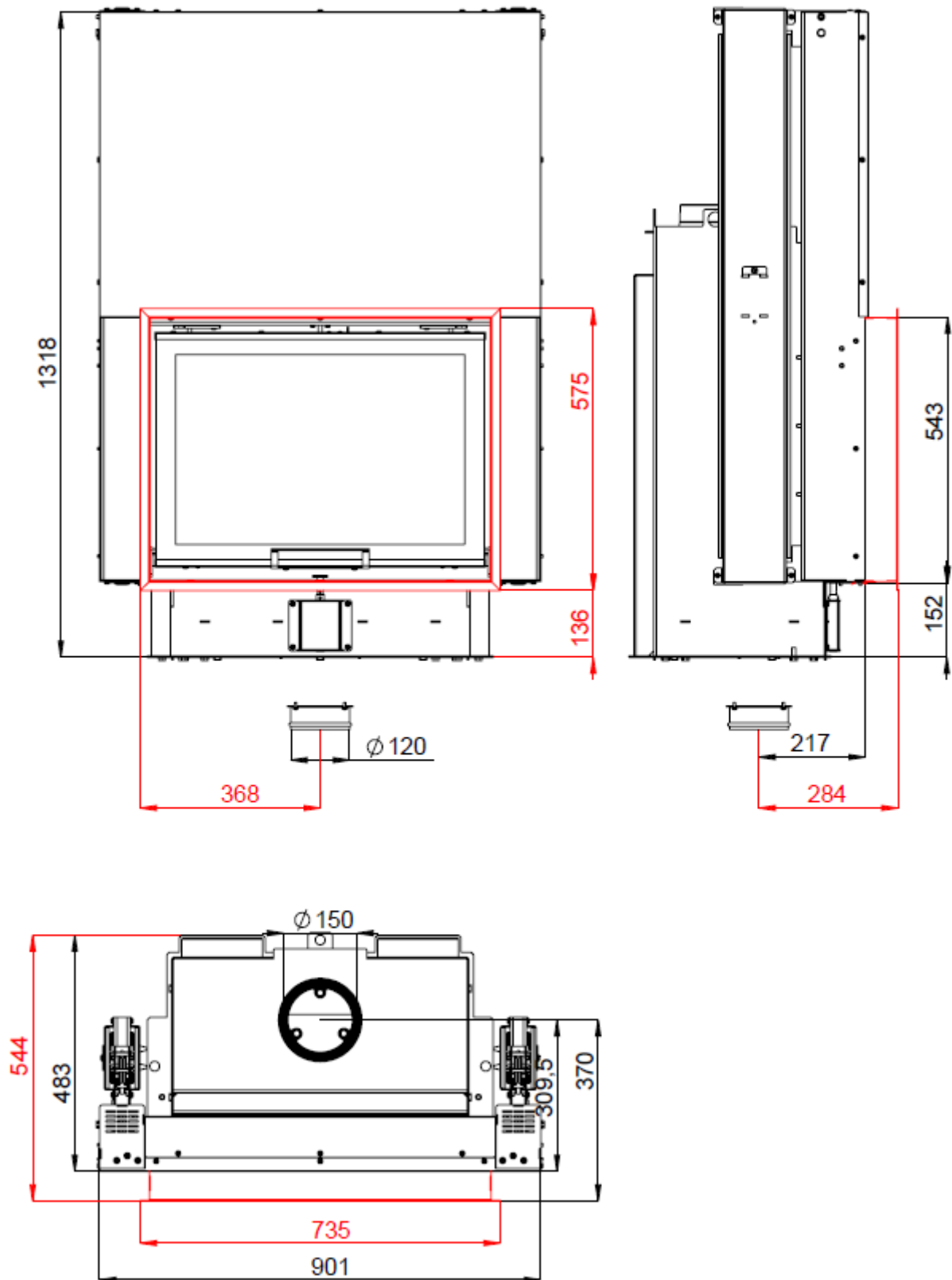


POWIETRZNY WKŁAD KOMINKOWY FIRE BEAR V 7 DLA EN 13 229



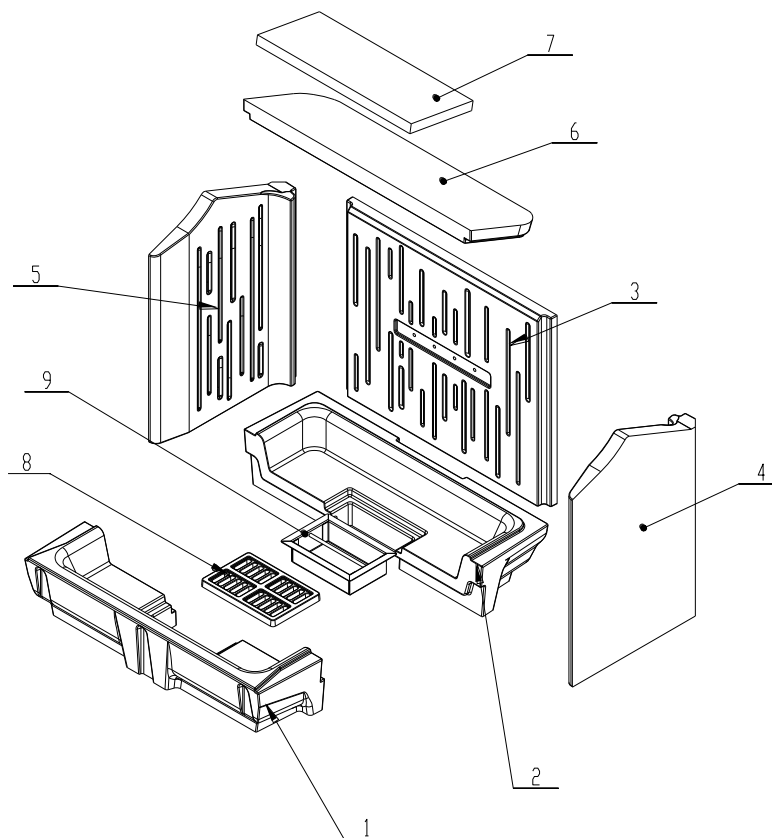
POWIETRZNY WKŁAD KOMINKOWY FIRE BEAR V 7

DLA EN 13 229

Dane techniczne:

Nominalna moc grzewcza	kW	7,4
Wydajność	%	82
Objętościowe krążenie spalin	g/s	5,6
Temperatura spalin	°C	264
Min. podciśnienie przy nom. mocy grzewczej	Pa	12
Paliwo		Drzewo (bukowe kłody)
Zużycie paliwa na godzinę	kg/h	2
Emisja CO w spalinach (w stosunku do 13% O ₂)	%	0,0868
Pyłu w gazie spalinowym (do 13% O ₂)	mg/Nm ³	19
Średnica kanału dymnego	mm	150
Ciężar	kg	

Zestaw szamotowego paleniska:



Wykaz części zamiennych:

1. Dno
2. Dno
3. Tył
4. Bok
5. Bok
6. Deflektor
7. Deflektor
8. Żeliwny ruszt
9. Popielnik

Szczegóły w instrukcji obsługi i montażu.